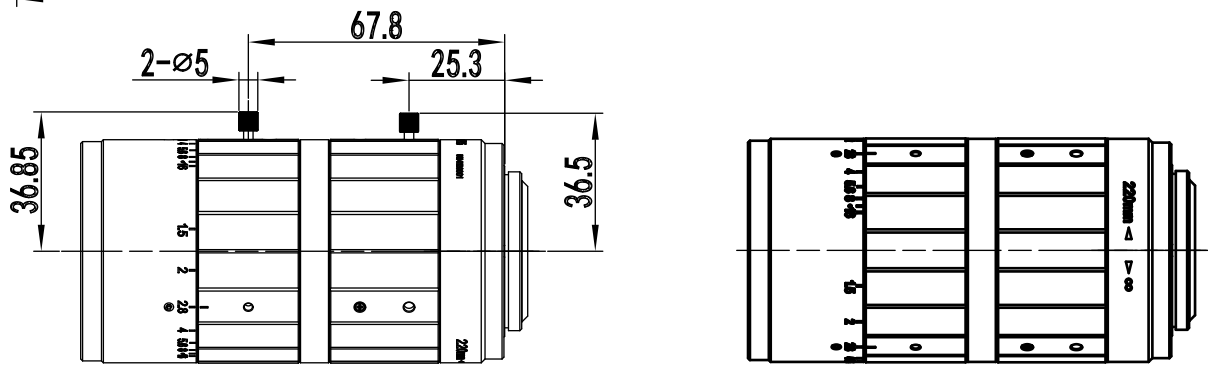
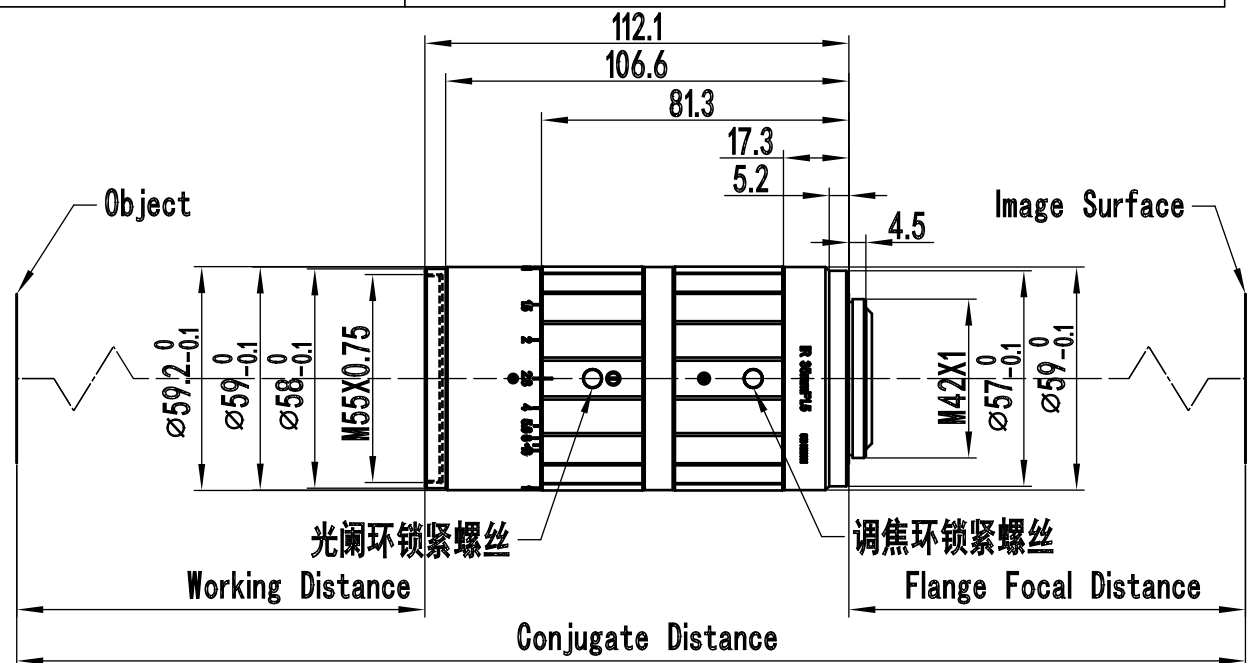


A	Magnification	0x	0.08x	0.115x	0.125x	0.14x	0.17x
	Working Distance(mm)	∞	417.6	326.4	299.7	267.4	220
	Conjugate Distance(mm)	∞	595.8	450.6	423.8	391.5	344.1
	FOV(mm)	∞	381.3	265.6	244.9	218.1	142.9
Flange Focal Distance(mm)		12					
EFL(mm)		38.5					
Max Image Circle(mm)		∅30					
F/#		F1.5-F16					
B	Distortion	1.1%					
	Wave Length(nm)	750-1500					

密



线性尺寸未注公差	>0.5-6	±0.05	角度尺寸未注公差	>0-10	±1°	材料
	>6-30	±0.1		>10-50	±30'	
	>30-120	±0.15		>50-120	±20'	
	>120-400	±0.2		>120-400	±10'	



名称
IR3515A1_外形规格图

设计	审核	批准
Kyle '24.01.09	东正光学 陈桂楷 2024/1/9	东正光学 陈桂楷 2024/1/9

图号	单位	比例	数量	页码
	mm	1:2	1	1/1

图样标记	图样标记	图样标记
标记	处数	位置分区
变更号	签字	变更日期

描图
旧底图登记号
底图登记号