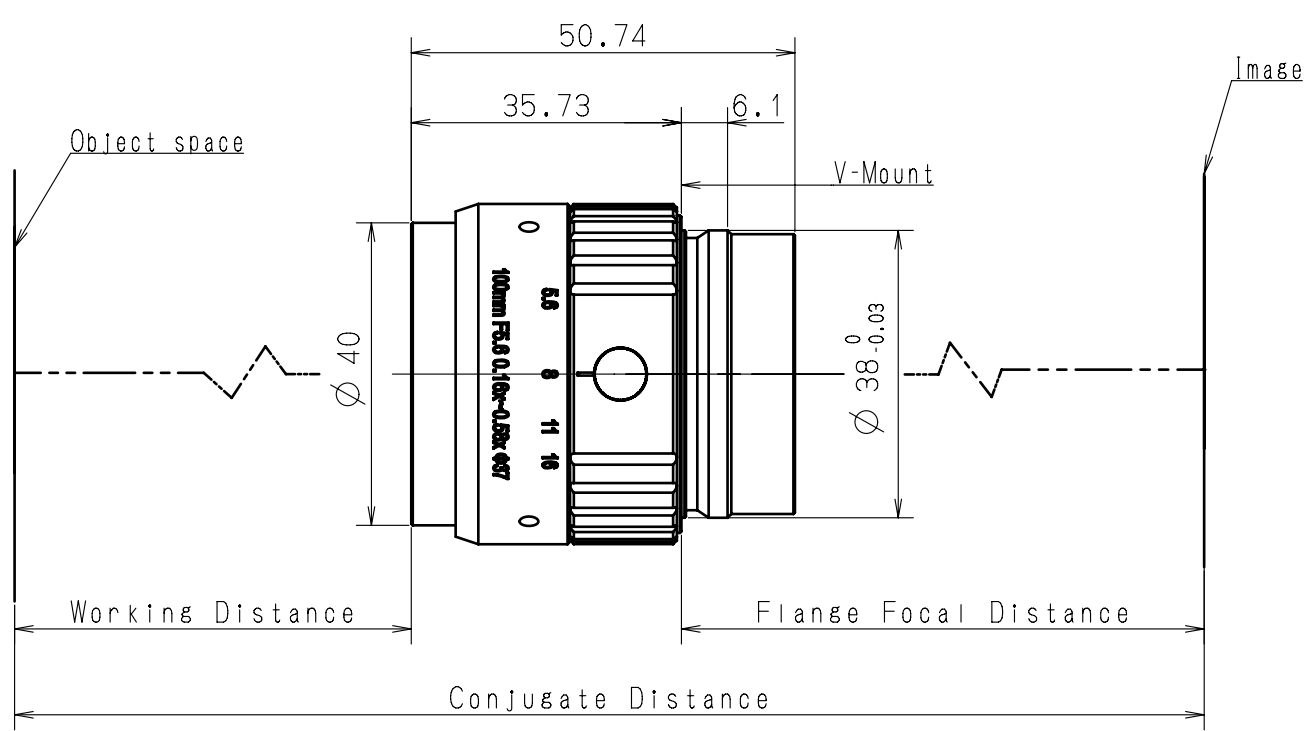


A	主要参数	Magnification	0.04X	0.08X	0.17X	0.33X	0.58X
		Working Distance(mm)	2649.33±5	1320.47±5	680.87±5	382.18±5	251.33±5
		Image Distance(mm)	78.596±2.5	82.925±2.5	91.696±2.5	108.33±2.5	133.3±2.5
		Conjugate Distance(mm)	2777.84±9	1453.30±9	822.47±9	540.42±9	434.54±9
		Flange Focal Distance(mm)	92.78±0.5	97.11±0.5	105.88±0.5	122.51±0.5	147.48±0.5
		EFL	100				
		Max image	∅ 108				
		F/#	5.6				
		Distortion	<0.57%	<0.43%	<0.22%	0.05%	0.02%
		Illumination	43%				
IMAGE QUALITY							
B	AXIS	∅80			∅108		
	100lp/mm	63lp/mm			40lp/mm		



					材料							
					单位	比例	数量	页码	名称			
					mm	1:1	1	1	LS10056A_外形图			
设计		校对		审核		批准		图号				
郭子飞												
'18.08.22												

描图	
旧底图登记号	
底图登记号	