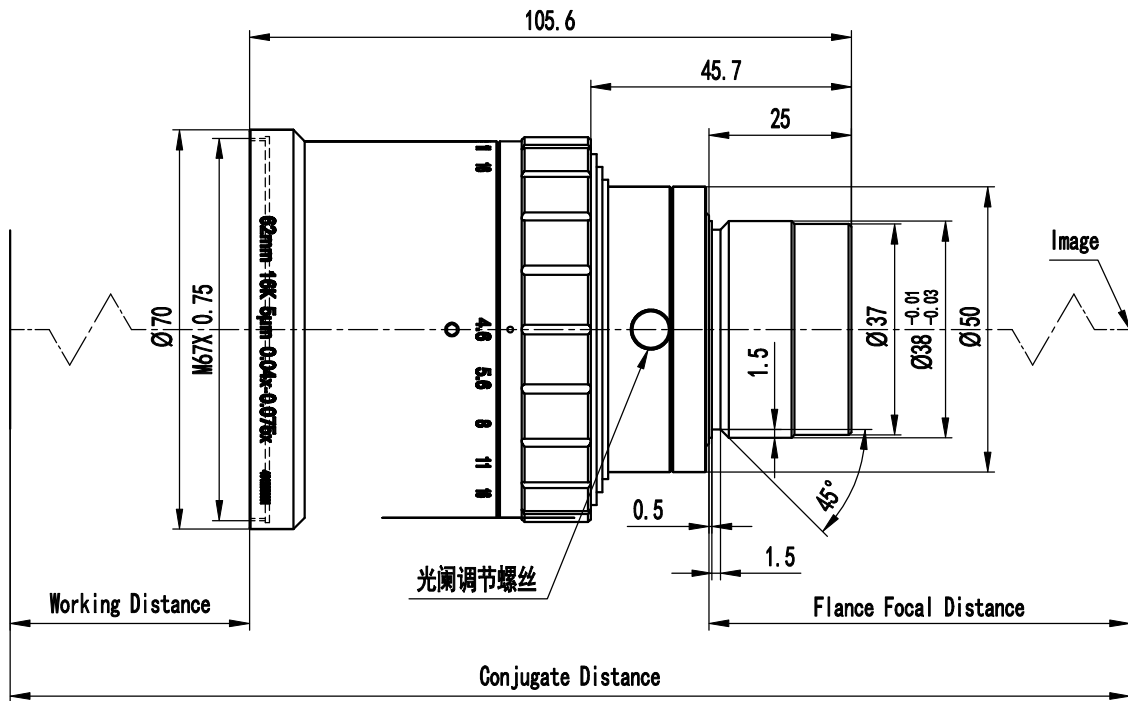


主要参数			
Magnification	0.04X	0.06X	0.075X
Working Distance	1516.76	1058.19	830.73
Image Distance	44.81	45.893	46.87
Conjugate Distance	1660.56	1203.08	976.60
Flange Focal Distance	63.23	64.32	65.29
Max image circle	Ø58		
F/#	F4.5		
NA	0.004	0.006	0.008
EFL	60		
ENP Diameter	13.4		
Distortion	-0.16%	-0.14%	-0.11%



DZO 东正光学
DongZheng Optics

名称
LS16006APO_外形规格图

图号

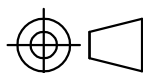
设计	审核	批准
Z J		
21.08.10		

描图

旧底图登记号

底图登记号

标记处数	位置分区	变更号	签字	日期



图样标记

单位	比例	数量	页码
mm	1:1	1	1/1

1

2

3

4

A4