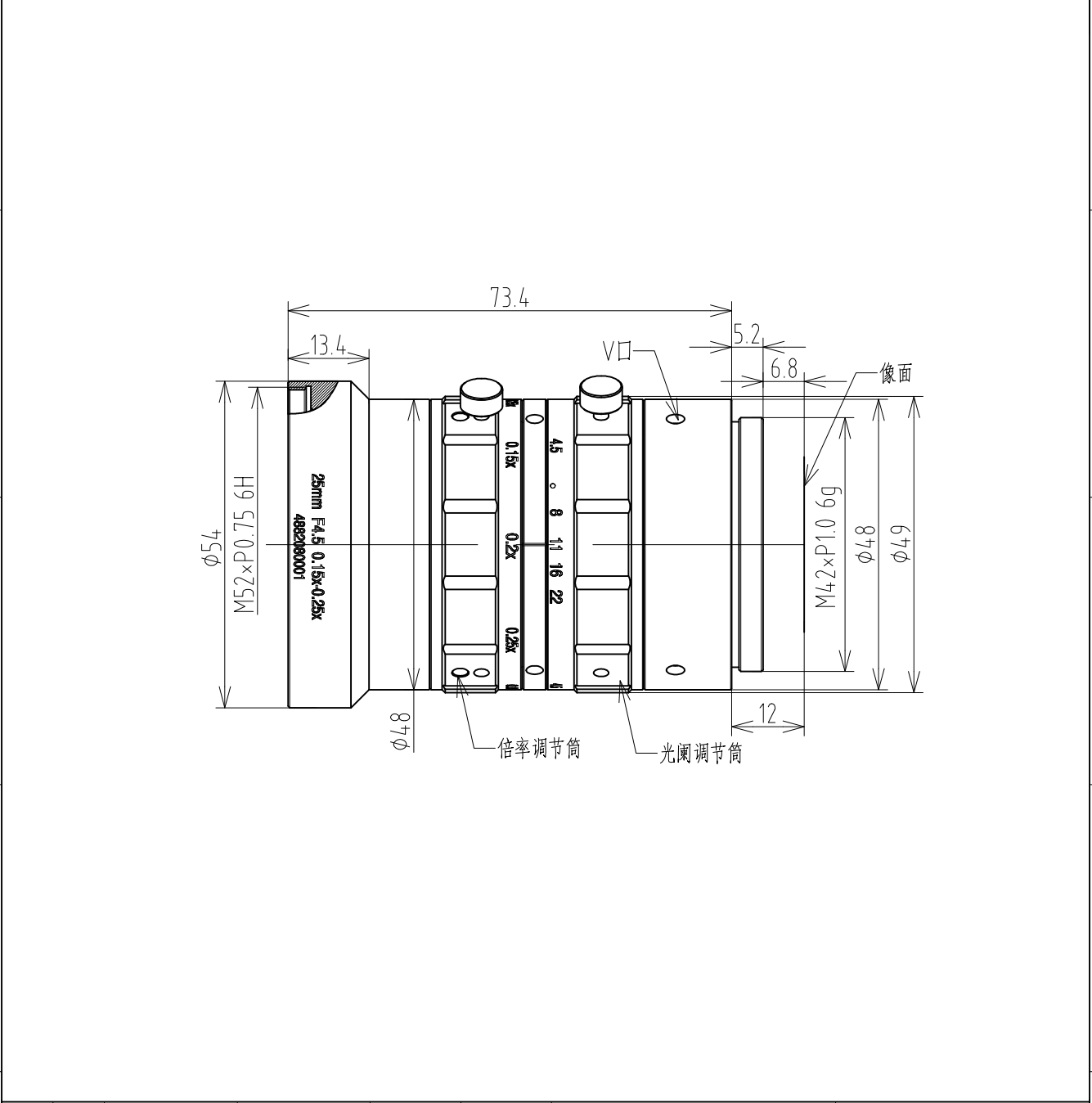


主要参数	Magnification	0.15x	0.2x	0.25x
	Working Distance	160.9±5	119.5±5	94.5±5
	Image Distance	15.01±5	16.24±5	17.50±5
	Conjugate Distance	243.2±9	202.9±9	179.1±9
	Distortion	<0.2%	<0.2%	<0.2%
	Flange Focal Distance	12		
	Max image circle	φ29		
	F/#	F4.5-F22		
	EFL	25mm		
	ENP Diameter	6.61		



						名称 LS25020A-外形规格图					
						图号					
						设计 JXL 2021.08.06		审核		批准	
						图样标记		单位 mm	比例 4:1	数量 1	页码 1/1
描图	旧底图登记号	底图登记号	标记	处数	位置	文件号	签字	日期			