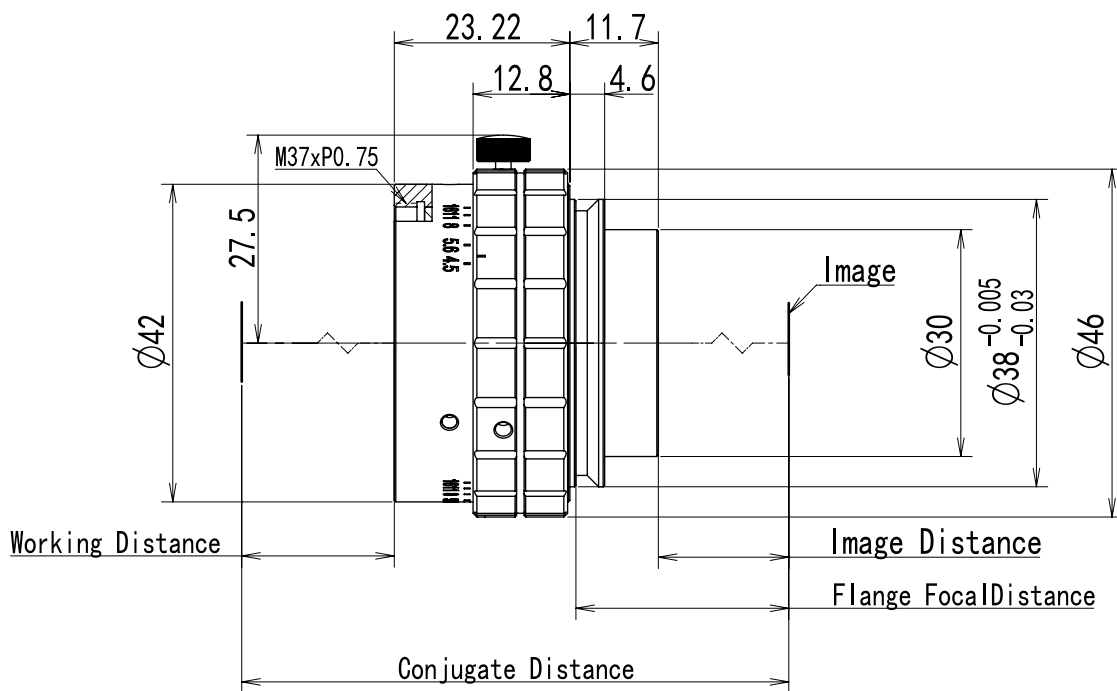


主要参数	Magnification	0.04X	0.08X	0.1X
	Working Distance (mm)	1003.80±5	513.34±5	413.57±5
	Image Distance (mm)	26.66±5	28.24±5	29.02±5
	Conjugate Distance (mm)	1065.40±9	574.50±9	476.51±9
	Flange Focal Distance (mm)	38.36±5	39.93±5	40.72±5
	EFL	39.4		
	Max image	φ31.7		
	F/#	4.5		
	Distortion	<0.05%	<0.01%	<0.03%
	Illumination	80%		

IMAGE QUALITY		
AXIS	0.7F	
125lp/mm	100lp/mm	



线性尺寸未注公差	>0.5-6	±0.05	角度尺寸未注公差	>0-10	±1°	材料
	>6-30	±0.1		>10-50	±30'	
	>30-120	±0.15		>50-120	±20'	
	>120-400	±0.2		>120-400	±10'	



名称
LS4045A_外形 规格图

设计	审核	批准
图样标记	单位	比例
数量	页码	
标记	处数	位置分区
变更号	签字	日期

图号	单位	比例	数量	页码
	mm	1:1	1	1/1



描图
旧底图登记号
底图登记号