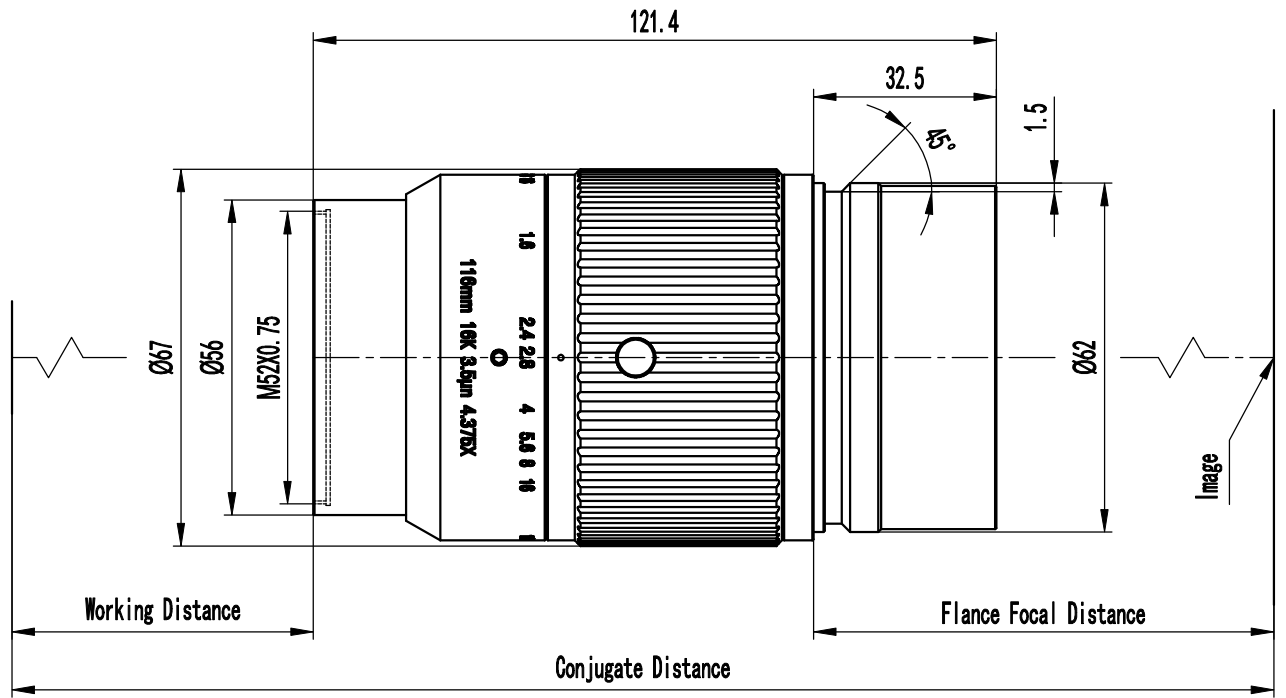


主要参数

Magnification	4.375X (3.8X-4.8X)
Working Distance	85.25
Image Distance	495.08
Conjugate Distance	699.24
Flance Focal Distance	525.08
Max image circle	Ø88
F/#	1.57
NA	0.165
EFL	116
ENP Diameter	74.7
Distortion	0.05%



DZO 东正光学
DongZheng Optics

名称
PLS16437APO-外形图

图号

设计 审核 批准
周军
20.04.13

图样标记

单位	比例	数量	页码
mm	1:1	1	1/1

标记	处数	位置分区	变更号	签字	日期
----	----	------	-----	----	----

1

2

3

4

A4

描图

旧底图登记号

底图登记号

F

F

E

E

D

D

C

C

B

B

A

A