

主要参数

Magnification	0.31X
Working Distance (mm)	250
FOV (MM)	Ø96.77
Resolution Ration (µ m)	17.74
DOF (MM)	±1.5
F/#	8-22
Distortion	<0.05%
CCD	Ø30
MOUNT	M36X0.75

A

A

B

B

C

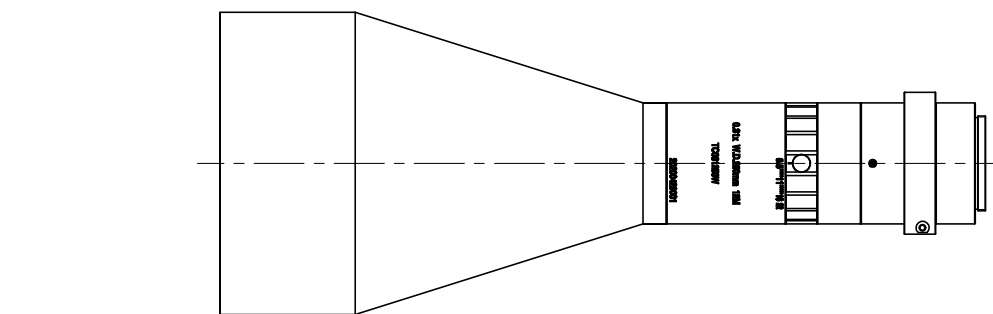
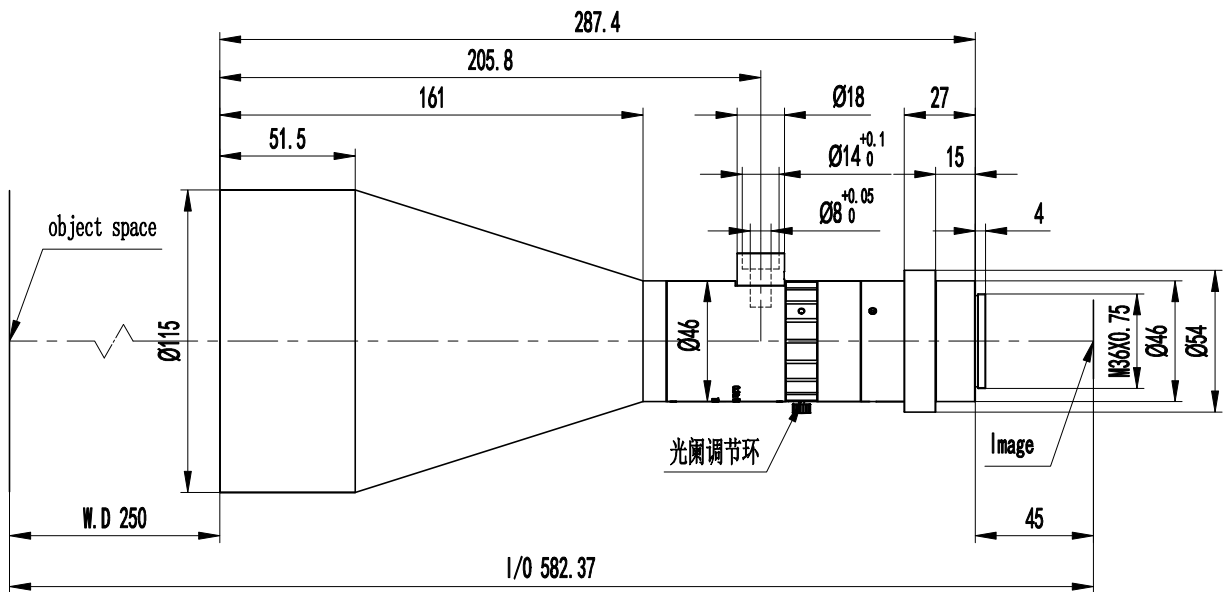
C

D

D

E

E



DZO 东正光学
DongZheng Optics

名称
TC031250W-外形图

图号

设计 审核 批准

周军

20.04.29

图样标记

单位 比例 数量 页码

mm 1:1 1 1/1

描图

旧底图登记号

底图登记号

标记 处数 位置分区 变更号 签字 日期

1

2

3

4

A4