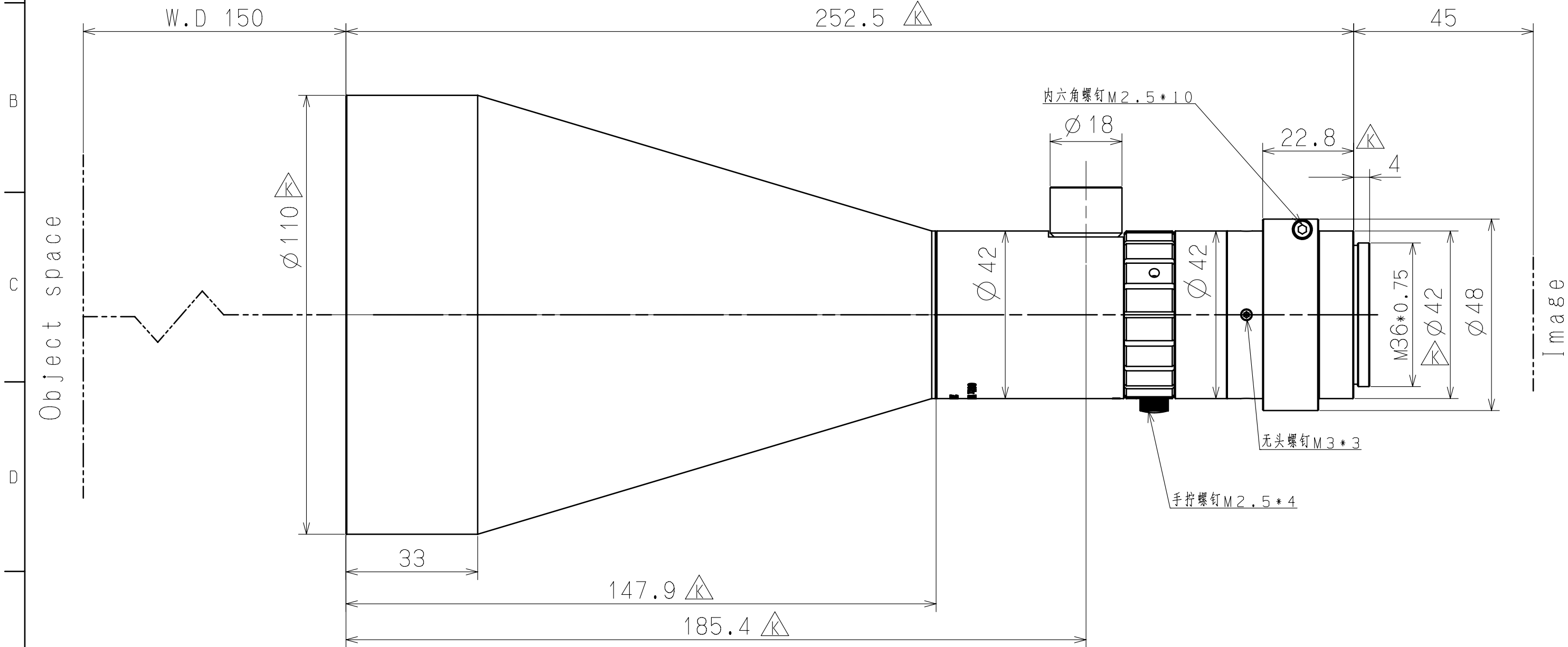


未标注允许线性尺寸公差		未标注允许角度尺寸公差	
>0.5-6	±0.05	>0-10	±1'
>6-30	±0.1	>10-50	±30'
>30-120	±0.15	>50-120	±20'
>120-400	±0.2	>120-400	±10'



主要参数	
Magnification	0.37X
Working Distance(mm)	150
FOV	∅ 81.08
Resolution Ratin(μm)	14.86
DOF.(mm)	±2(@F8)
WFNO.	8-22
Distortion	<0.03%
CCD	φ 30
Mount	M36x0.75

材料			
标记	处数	变更文件号	签字
设计	校对	审核	批准
姚松坚			
20.06.04			

DZO 东正光学
DongZheng Optics

名称
TC037150K_外形规格图

图号

描图
旧底图登记号
底图登记号