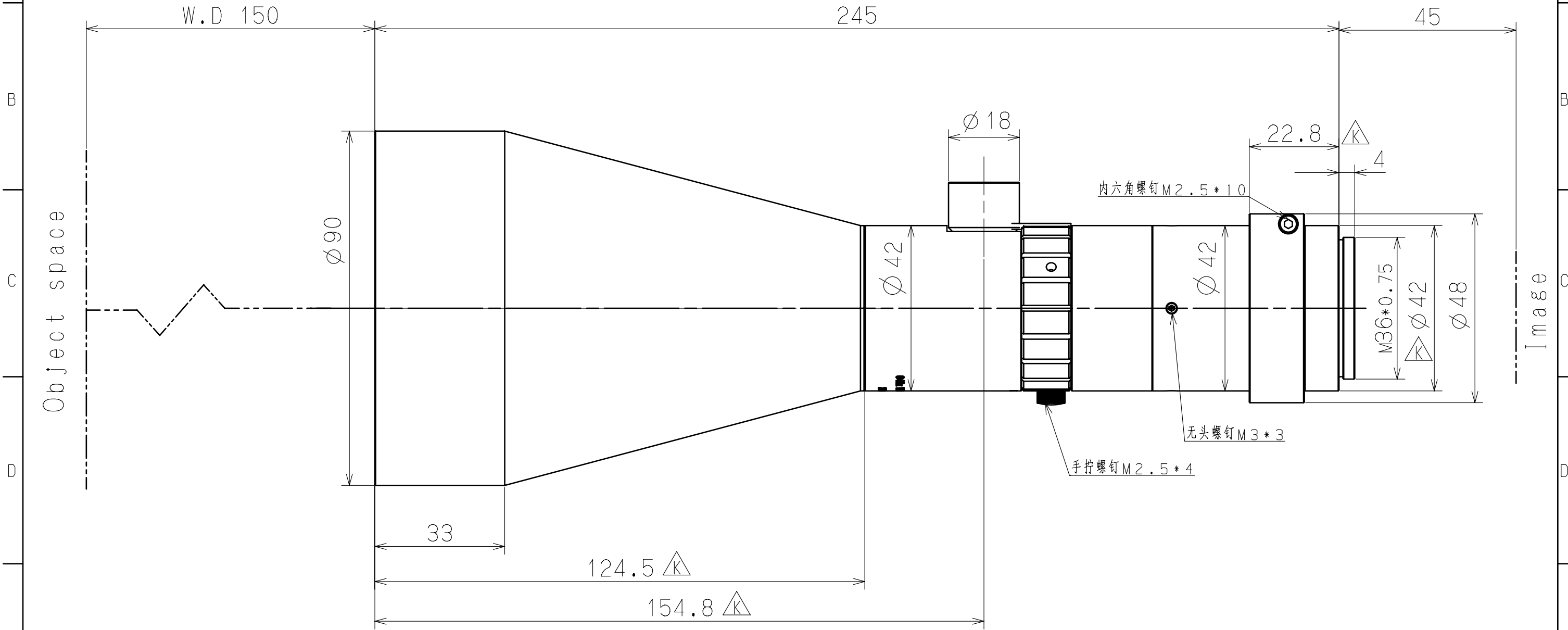


未标注允许线性尺寸公差		未标注允许角度尺寸公差	
>0.5-6	±0.05	>0-10	±1'
>6-30	±0.1	>10-50	±30'
>30-120	±0.15	>50-120	±20'
>120-400	±0.2	>120-400	±10'



主要参数	Magnification	0.46X
	Working Distance(mm)	150
	FOV	∅ 65.2 $\triangleleft$
	Resolution Ratin( $\mu$ m)	11.96 $\triangleleft$
	DOF.(mm)	±2(@F11) $\triangleleft$
	WFNO.	9-22 $\triangleleft$
	Distortion	<0.03%
	CCD	∅ 30
Mount	M36x0.75	

				材料			
$\triangleleft$	7			单位	比例	数量	页码
标记	处数	变更文件号	签字	日期	mm	1:1	1
设计	校对	审核	批准	图纸标记			
姚松坚				图号			
20.06.04							

**DZO 东正光学**  
DongZheng Optics

名称  
TC046150K\_外形规格图

描图  
旧底图登记号  
底图登记号