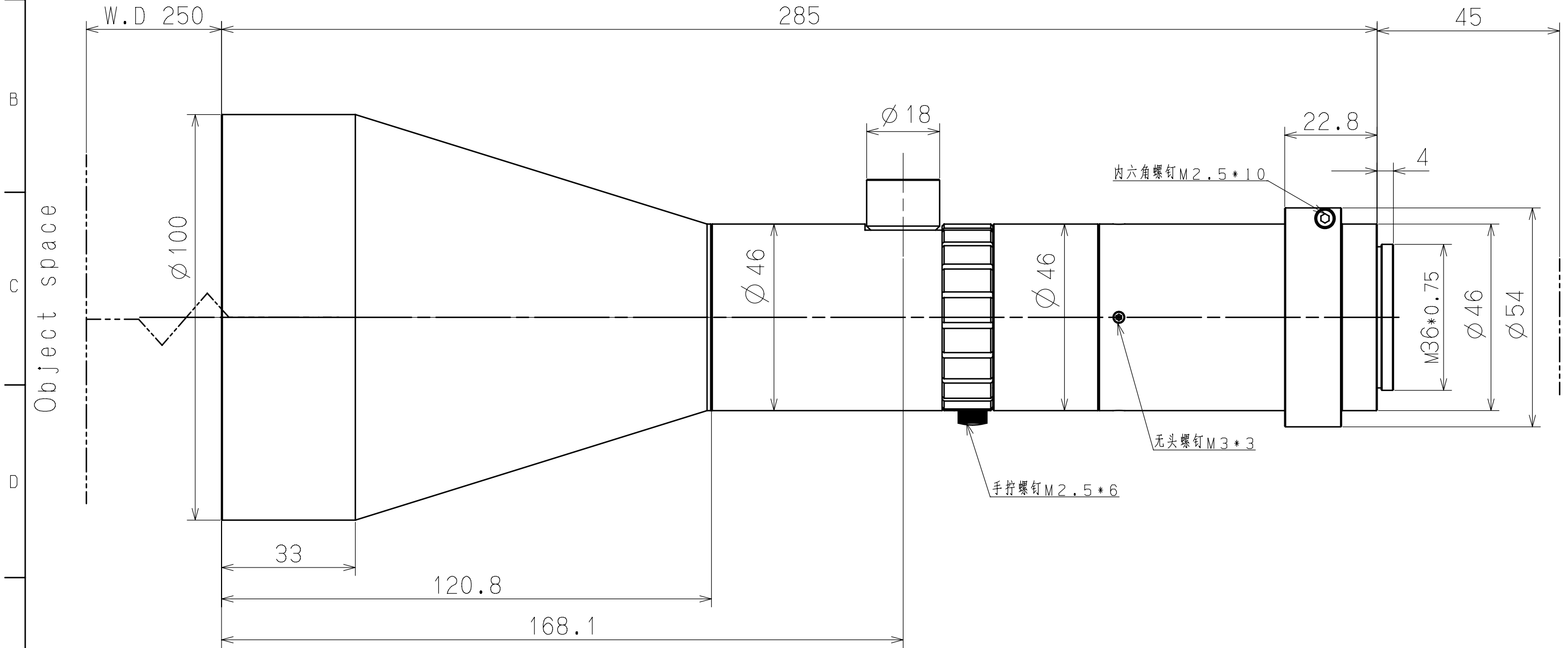


未标注允许线性尺寸公差		未标注允许角度尺寸公差	
>0.5-6	±0.05	>0-10	±1'
>6-30	±0.1	>10-50	±30'
>30-120	±0.15	>50-120	±20'
>120-400	±0.2	>120-400	±10'



主要参数	
Magnification	0.46X
Working Distance(mm)	250
FOV	Ø 65.2
Resolution Ratin(µm)	11.96
DOF.(mm)	±2(@F11)
WFNO.	9-22
Distortion	<0.03%
CCD	φ 30
Mount	M36x0.75

					材料				名称	
									DZO 东正光学 DongZheng Optics	
									TC046250W_外形规格图	
标记	处数	变更文件号	签字	日期	单位	比例	数量	页码	图号	
					mm	1:1	1	1		
设计	校对	审核	批准	图纸标记						
姚松坚										
20.05.21										

描图
旧底图登记号
底图登记号