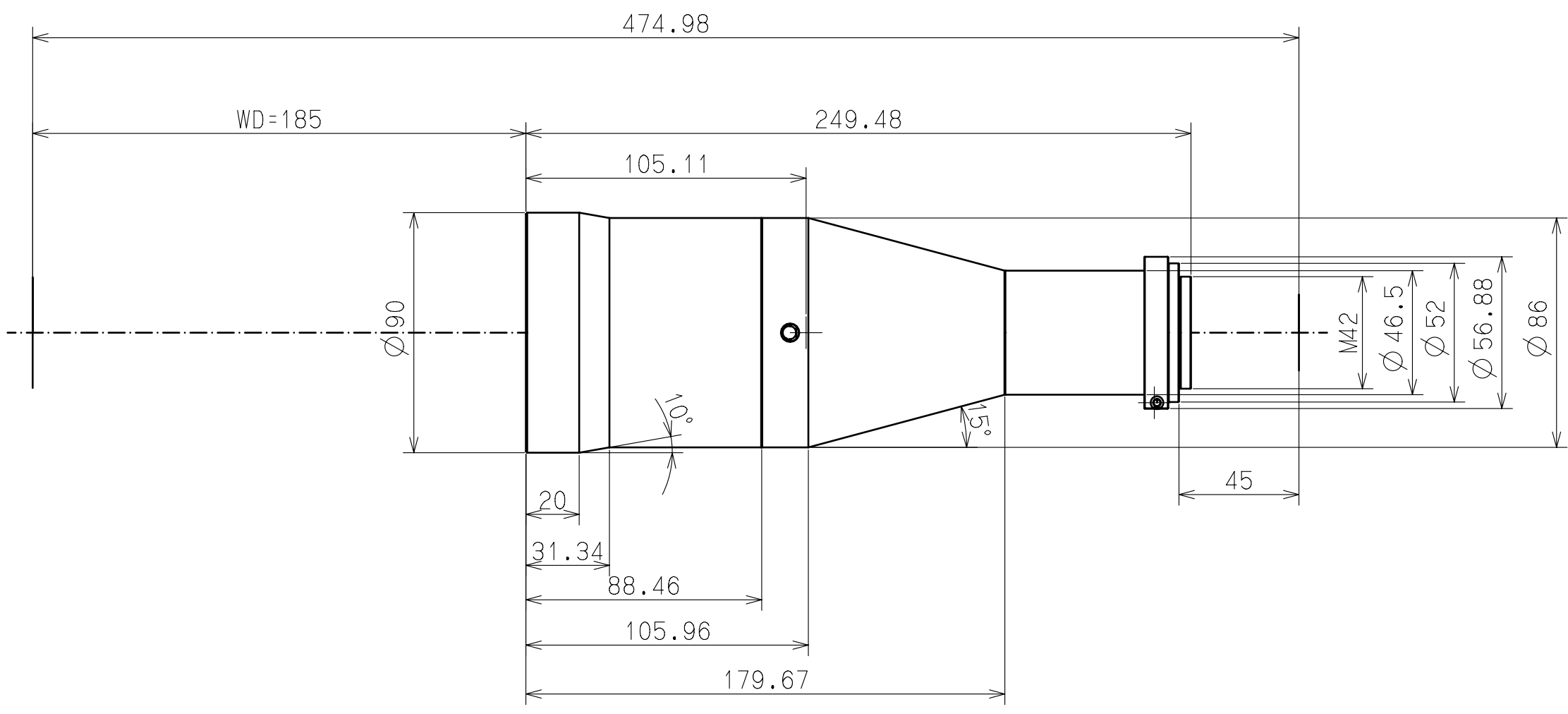


| 主要参数 | |
|-----------------------|---------------------|
| Magnification | 0.6875x |
| Working Distance(mm) | 185 |
| Conjugate Distance | 450.58 |
| Flance Focal Distance | 46 |
| Max image circle | $\varnothing 28.5$ |
| F/# | 12 |
| FOV | $\varnothing 72.52$ |
| Distortion | 0.05% |



| | | | | | | | | |
|-----------|----|-------|----|----|------|-----|----|----|
| | | | | | 材料 | | | |
| | | | | | 单位 | 比例 | 数量 | 页码 |
| | | | | | mm | 1:2 | 1 | 1 |
| 标记 | 处数 | 变更文件号 | 签字 | 日期 | 图纸标记 | | | |
| | | | | | 图号 | | | |
| 设计 | 校对 | 审核 | 批准 | | | | | |
| 李捷明 | | | | | | | | |
| '19.04.16 | | | | | | | | |

DZO 东正光学
DongZheng Optics

名称
TC06875185P

| |
|--------|
| 描图 |
| 旧底图登记号 |
| 底图登记号 |

