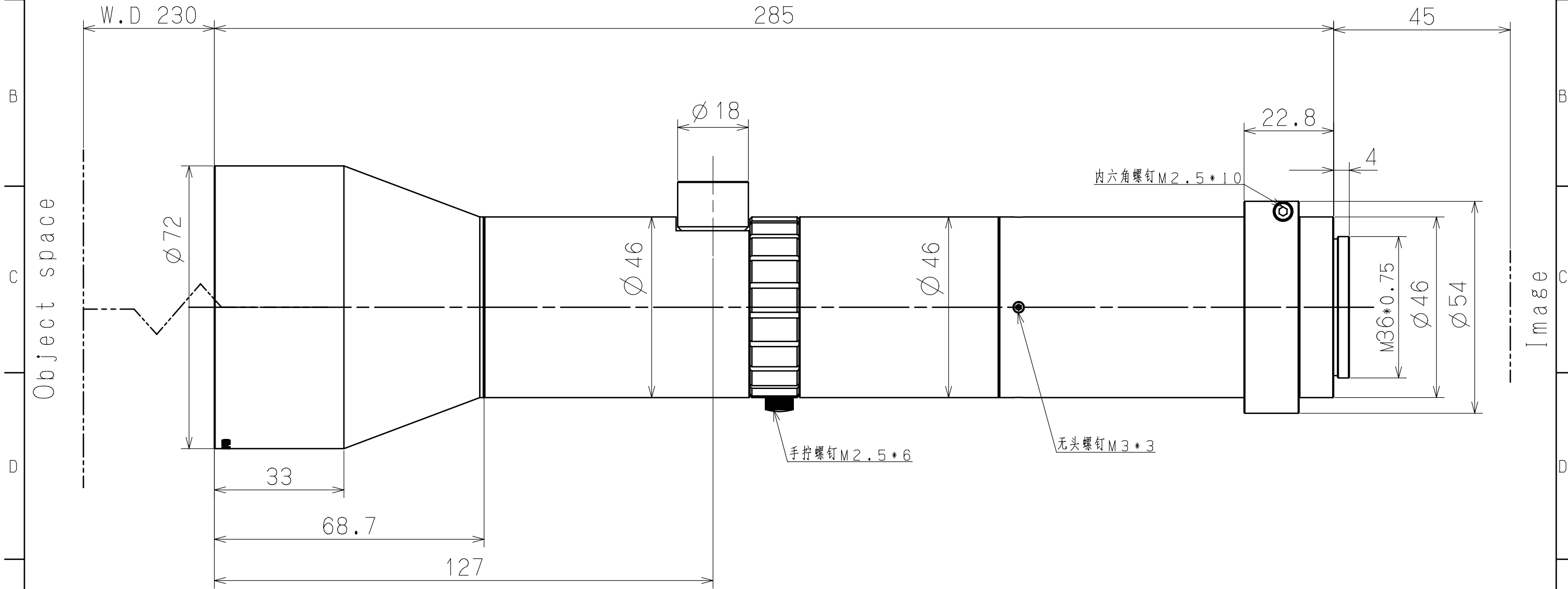


未标注允许线性尺寸公差		未标注允许角度尺寸公差	
>0.5-6	±0.05	>0-10	±1'
>6-30	±0.1	>10-50	±30'
>30-120	±0.15	>50-120	±20'
>120-400	±0.2	>120-400	±10'



主要参数	Magntication	0.79X
	Working Distance(mm)	230
	FOV	∅ 37.97
	Resolution Ratin(μm)	6.96
	DOF.(mm)	±2(@F22)
	WFNO.	11-22
	Distortion	<0.03%
	CCD	∅ 30
Mount	M36x0.75	

					材料					
					单位	比例	数量	页码	名称	
					mm	1:1	1	1	TC079230W_外形规格图	
标记	处数	变更文件号	签字	日期	图纸标记				图号	
设计	校对	审核	批准							
姚松坚										
20.05.21										

描图
旧底图登记号
底图登记号